

***vanderbeyl*** IGB-100S, IGB-110H, IGB-150S  
Installatie- en  
montagehandleiding



***itho***

<b>1</b>	<b>Boilers, type IGB</b>	<b>2</b>
1.1	Beschrijving	2
1.2	Levering	2
1.3	Technische informatie	2
1.4	Toepassingsmogelijkheden	3
1.5	Onderhoud	3
<b>2</b>	<b>Installeren</b>	<b>4</b>
2.1	Plaatsen IGB-100S en IGB-150S	4
2.2	Ophangen IGB-110H	4
2.3	Aansluiten cv-zijdig	4
2.4	Aansluiten tapwaterzijdig	4
<b>3</b>	<b>In bedrijf stellen</b>	<b>5</b>
3.1	Tapwaterzijdig vullen en ontluichten	5
3.2	CV-installatie vullen	5
<b>4</b>	<b>Garantievoorwaarden</b>	<b>6</b>



## Let op!

Het is de verantwoordelijkheid van de installateur om de gebruiker van de installatie op de volgende gedragsregels te wijzen.

De boilerthermostaat of (ketel)regelaar dient niet lager te worden ingesteld dan 60 °C. De boiler-temperatuur mag niet langer dan 1 dag lager zijn dan 60 °C. Is dit wel het geval, bijvoorbeeld als gevolg van een storing of uitschakeling tijdens een vakantieperiode, dan dient men voorafgaand aan het warmwatergebruik allereerst:

- De inhoud van de boiler te verhitten (hoger dan 65 °C).
- Het water in de boiler te verversen door middel van het openzetten van een warmwaterkraan. Voorkom hierbij verneveling van het water tijdens het spoelen van de tappunten.

Na een vakantieperiode bevelen wij aan om het gehele leidingnet (zowel koud als warm water) te doorspoelen met vers water.

### Veiligheidsrichtlijnen

Bij de installatie van de *vanderbeyl* boilers moet rekening gehouden worden met de volgende voorschriften:

#### NEN 1006

algemene voorschriften voor drinkwaterinstallaties AVWI met bijbehorende werkbladen

#### NEN 3028

veiligheidseisen voor centrale verwarmingsinstallaties

#### De VEWIN werkbladen

Dit document is met alle mogelijke zorg samengesteld.

Er kunnen echter geen rechten aan worden ontleend.

Itho bv kan geen verantwoording op zich nemen voor eventuele fouten of gevolgen daarvan.

# 1 Boilers, type IGB

## 1.1 Beschrijving

De roestvrijstalen indirect gestookte boilers, typen IGB-100S, IGB-110H en IGB-150S, zijn uitstekend toe te passen in woonhuizen en kleine utiliteitsgebouwen en kunnen aangesloten worden op elke bestaande of nieuwe cv-installatie.

De IGB boilers zijn gemaakt van duurzaam roestvrij staal (RVS 316). De boilers zijn voorzien van EPS (CFK-vrije) isolatie schaaldelen waardoor de warmteverliezen worden geminimaliseerd. De boilers zijn keurig afgewerkt met een witte kunststof buitenmantel en lichtgrijze kunststof afdekkappen.

De IGB boilers zijn voorzien van een spiraalvormige warmtewisselaar. Deze kenmerkt zich door voldoende vermogen en beperkte cv-zijdige drukval. De boilers zijn zodanig geconstrueerd dat een snelle opwarming van het tapwater plaatsvindt. De spiraal is bovendien zo gemaakt en geplaatst in de boiler dat ook het water onder in de boiler wordt opgewarmd.

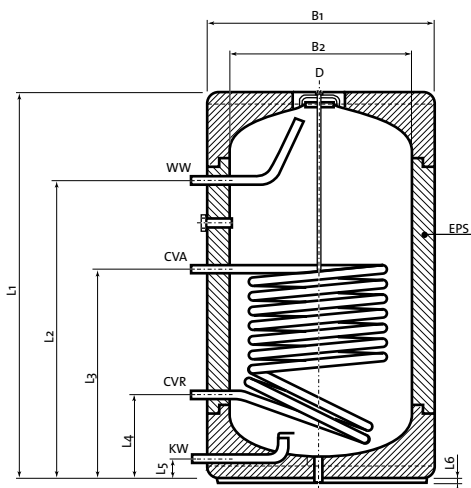
## 1.2 Levering

De levering bestaat uit:

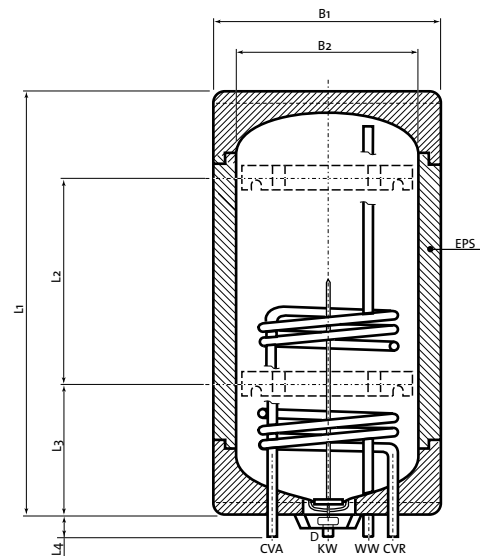
- ◆ de boiler
- ◆ de installatie- en montagehandleiding
- ◆ de ophangbeugel (bij de IGB-110H)

## 1.3 Technische informatie

### Maatschets en aansluitingen IGB-100S en IGB-150S



### Maatschets en aansluitingen IGB-110H



**KW** = koudwater 3/4" (buitendraad)

**WW** = warmwater 3/4" (buitendraad)

**CVA** = cv-aanvoer 3/4" (buitendraad)

**CVR** = cv-retour 3/4" (buitendraad)

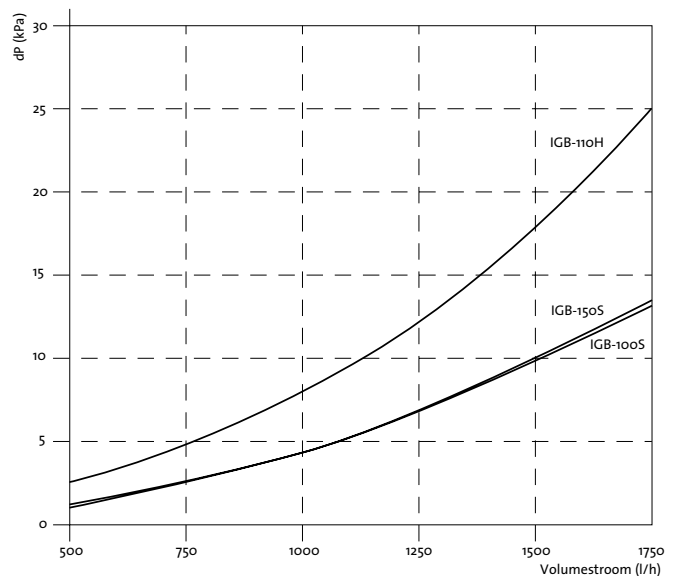
**D** = dompelbuis 12 mm

**EPS** = EPS isolatie schaaldelen

Lengte	IGB-100S	IGB-110H	IGB-150S
L1	990 mm	995 mm	1385 mm
L2	776 mm	563,5 mm	1170 mm
L3	575 mm	254,5 mm	640 mm
L4	255 mm	62 mm	240 mm
L5	70 mm	n.a.w.	55 mm
L6	8 mm	n.a.w.	n.a.w.
B1	512 mm	512* mm	512 mm
B2	400 mm	400 mm	400 mm

\*incl. montagebeugel = 518 mm

### Drukval spiraal



## Technische specificaties

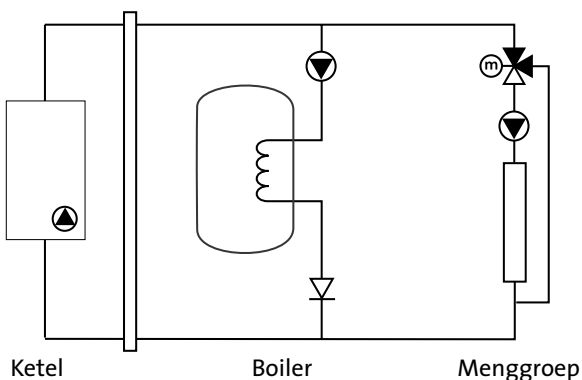
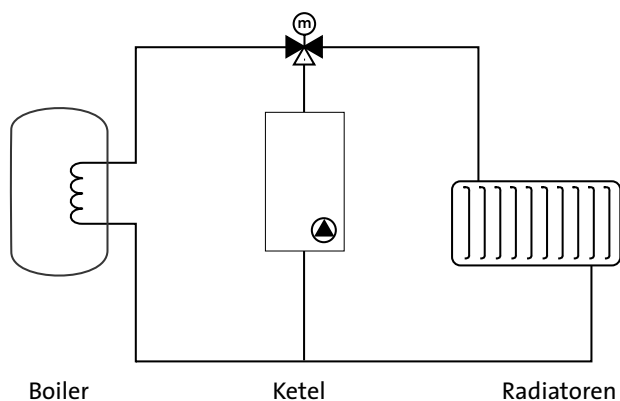
Type		IGB-100S	IGB-110H	IGB-150S
Inhoud	liter	100	110	150
Uitvoering		staand	hangend	staand
Hoogte	mm	990	995	1385
Diameter	mm	512	512	512
Warmteoverdracht 90/10-40*	kW	31	29	38
Opwarmtijd 90/10-60	min.	13	19	21
Continu capaciteit 90/10-40	l/h	895	835	1091
Aanbevolen flow (cv-zijdig)	l/h	1000	1000	1000
Ledig gewicht	kg	23	26	31
Maximale werkdruk	bar	8	8	8
Maximale werkteperatuur	°C	95	95	95
Aansluiting koud en warm water (waterzijdig)		3/4"	3/4"	3/4"
Aansluiting aanvoer en retour (cv-zijdig)		3/4"	3/4"	3/4"

\*Overdracht tapwater 10 → 40 °C, d.m.v. cv-water 90 °C

### 1.4 Toepassingsmogelijkheden

De roestvrijstalen indirect gestookte boilers, typen IGB-100S, IGB-110H en IGB-150S, zijn uitstekend toe te passen in woonhuizen en kleine utiliteitsgebouwen en kunnen aangesloten worden op elke bestaande of nieuwe cv-installatie.

Het is wel belangrijk dat het vermogen van de cv-ketel zich kan aanpassen aan het overdrachtvermogen van de boiler. Is dit niet het geval, dan zal de cv-ketel gaan pendelen met als gevolg lange opwarmtijden etc.



### 1.5 Onderhoud

Dankzij het gebruik van duurzaam materiaal (RVS 316) en de eenvoudige constructie heeft de tank geen onderhoud nodig en kan een uitzonderlijk lange garantietermijn worden verleend. Garantie: 10 jaar op de tank (zie Garantievoorwaarden, hoofdstuk 4).

## 2 Installeren

### 2.1 Plaatsen IGB-100S en IGB-150S

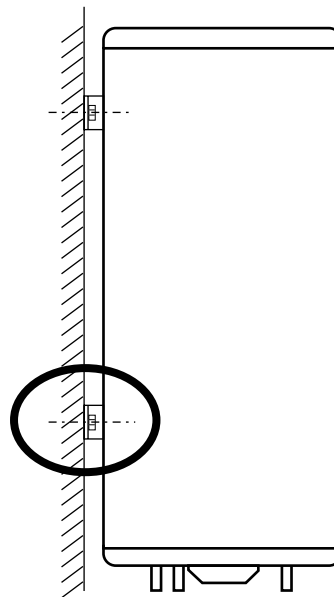
Zorg ervoor dat de opstellingsruimte vorstvrij is als de boiler tapwaterzijdig gevuld is!

De typen IGB-100S en IGB-150S dienen staand op een vlakke ondergrond met voldoende draagvermogen neergezet te worden. Plaats de boiler zo dicht mogelijk bij de tappunten om waterverspilling te voorkomen. Als dit niet mogelijk is, dient de tapwaterinstallatie met een circulatiepomp uitgevoerd te worden (zie voor richtlijnen de VEWIN werkbladen).

### 2.2 Ophangen IGB-110H

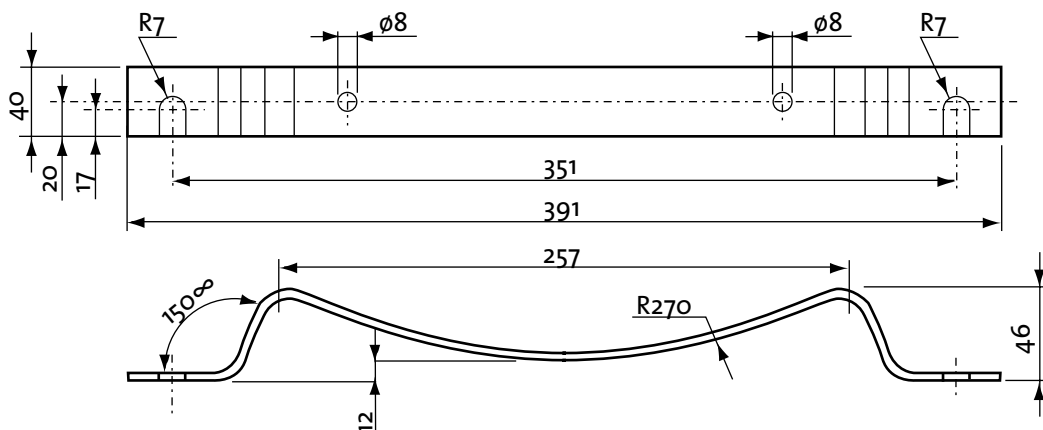
Zorg ervoor dat de opstellingsruimte vorstvrij is als de boiler tapwaterzijdig gevuld is!

Bij het type IGB-110H is een ophangbeugel meegeleverd. Bepaal de boorgaten van de ophangbeugel aan de hand van onderstaande maatschets en bevestig de beugel met keilbouten aan de muur met voldoende draagkracht voor ca. 150 kg.

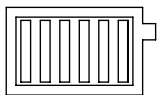


IGB-110H

#### Maatschets ophangbeugel IGB-110H

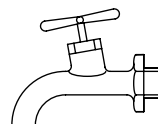


### 2.3 Aansluiten cv-zijdig



- 1) Sluit de cv-aanvoerleiding aan op de rode aansluiting met radiator symbool (3/4" buitendraad).
- 2) Sluit de cv-retourleiding aan op de blauwe aansluiting met radiator symbool (3/4" buitendraad).

### 2.4 Aansluiten tapwaterzijdig



- 1) Spoel eerst de koudwaterleiding in het gebouw.
- 2) Plaats vervolgens een inlaatcombinatie voor de koudwateraansluiting. NB. De inlaatcombinatie is niet meegeleverd.
- 3) Sluit de koudwaterleiding van het gebouw aan op de blauwe aansluiting met tapkraan symbool (3/4" buitendraad).
- 4) Sluit de warmwaterleiding van het gebouw aan op de rode aansluiting met tapkraan symbool (3/4" buitendraad).

## 3 In bedrijf stellen

### 3.1 Tapwaterzijdig vullen en ontluchten

Vul de boiler tapwaterzijdig door de hoofdkraan, de stopkraan en alle warmwaterkranen te openen. De boiler is gevuld en de leidingen zijn ontlucht zodra er water uit alle warmwaterkranen stroomt. Draai vervolgens alle warmwaterkranen weer dicht en controleer de aansluitingen op lekkage.

### 3.2 CV-installatie vullen

Vul de cv-installatie volgens de instructie van de cv-ketel. De warmtewisselaar van de boiler zal hierdoor gevuld worden.

## 4 Garantievoorwaarden

Van toepassing is de garantieregeling zoals opgenomen in onze algemene leveringsvoorwaarden, nader gespecificeerd met de volgende artikelen:

### Dekking

De garantie beperkt zich tot het lek raken van de boilertank en de hierop vast aangebrachte sanitair aansluitingen en thermostaat dompelbuis als gevolg van doorroesten.

### Termijn

De totale termijn voor garantieaanspraak bedraagt **120 maanden** na de op het toestel vermelde productiedatum.

### Afhandeling

Aanspraak op afhandeling onder garantie dient altijd door het bedrijf dat het product bij Itho-Van der Beyl gekocht heeft ingediend te worden.

### Uitsluitingen

Er is nimmer sprake van garantie indien:

- ◆ Het toestel niet gebruikt is conform de installatie- en montagehandleiding en/of de gebruiksaanwijzing.
- ◆ Het defect is ontstaan door overdruk, onderdruk, te hoge temperatuur of bevroering.
- ◆ Het typeplaatje verwijderd of onleesbaar gemaakt is.
- ◆ Er sprake is van corrosie veroorzaakt door waterlekkage of agressieve vloeistoffen of gassen van buitenaf.
- ◆ Er tapwater is toegepast, anders dan door een in Nederland erkend waterleidingbedrijf geleverd.
- ◆ Het chloridegehalte van het tapwater > 200 mg/l is.

Op verzoek verstrekken wij u de uitgebreide garantievoorwaarden.









**itho bv**

Postbus 21

3100 AA Schiedam

T (010) 427 89 10

F (010) 427 89 99

E [info@itho.nl](mailto:info@itho.nl)

I [www.itho.nl](http://www.itho.nl)