

vanderbeyl IGB-200S, IGB-300S, IGB-500S
Installatie- en
montagehandleiding



itho

1	vanderbeyl boilers, type IGB	4
1.1	Beschrijving	4
1.2	Levering	4
1.3	Technische informatie	4
1.4	Toepassingsmogelijkheden	5
1.5	Onderhoud	5
2	Installeren	6
2.1	Plaatsen IGB-200S, IGB-300S en IGB-500S	6
2.2	Aansluiten cv-zijdig	6
2.3	Aansluiten tapwaterzijdig	6
3	In bedrijf stellen	7
3.1	Tapwaterzijdig vullen en ontlichten	7
3.2	CV-installatie vullen	7
4	Garantievoorwaarden	8



Let op!

Het is de verantwoordelijkheid van de installateur om de gebruiker van de installatie op de volgende gedragsregels te wijzen.

De boilerthermostaat of (ketel)regelaar dient niet lager te worden ingesteld dan 60 °C. De boiler-temperatuur mag niet langer dan 1 dag lager zijn dan 60 °C. Is dit wel het geval, bijvoorbeeld als gevolg van een storing of uitschakeling tijdens een vakantieperiode, dan dient men voorafgaand aan het warmwatergebruik allereerst:

- De inhoud van de boiler te verhitten (hoger dan 65 °C).
- Het water in de boiler te verversen door middel van het openzetten van een warmwaterkraan. Voorkom hierbij verneveling van het water tijdens het spoelen van de tappunten.

Na een vakantieperiode bevelen wij aan om het gehele leidingnet (zowel koud als warm water) te doorspoelen met vers water.

Veiligheidsrichtlijnen

Bij de installatie van de *vanderbeyl* boilers moet rekening gehouden worden met de volgende voorschriften:

NEN 1006

algemene voorschriften voor drinkwaterinstallaties AVWI met bijbehorende werkbladen

NEN 3028

veiligheidseisen voor centrale verwarmingsinstallaties

De VEWIN werkbladen

Dit document is met alle mogelijke zorg samengesteld. Er kunnen echter geen rechten aan worden ontleend. Itho bv kan geen verantwoording op zich nemen voor eventuele fouten of gevolgen daarvan.

1 vanderbeyl boilers, type IGB

1.1 Beschrijving

De *vanderbeyl* roestvrijstalen indirect gestookte boilers, typen IGB-200S, IGB-300S en IGB-500S, zijn uitstekend toe te passen in utiliteitsgebouwen en kunnen aangesloten worden op elke bestaande of nieuwe cv-installatie.

De *vanderbeyl* IGB boilers zijn gemaakt van duurzaam roestvrij-staal. De IGB-200S en IGB-300S zijn voorzien van EPS (CFK-vrije) isolatie schaaldelen en de IGB-500S van een schuim isolatiemantel, waardoor de warmteverliezen worden geminimaliseerd. De boilers zijn keurig afgewerkt met een grijze kunststof buitenmantel en zwarte kunststof afdekkappen.

De *vanderbeyl* IGB boilers zijn voorzien van een spiraalvormige warmtewisselaar. Deze kenmerkt zich door voldoende vermogen en beperkte cv-zijdige drukval. De boilers zijn zodanig geconstrueerd dat een snelle opwarming van het tapwater plaatsvindt. De spiraal is bovendien zo gemaakt en geplaatst in de boiler dat ook het water onder in de boiler wordt opgewarmd.

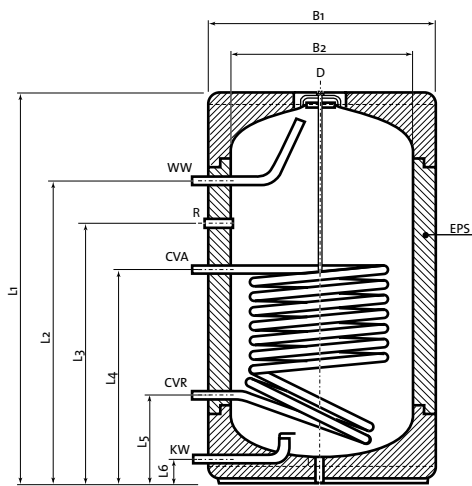
1.2 Levering

De levering bestaat uit:

- ◆ de boiler
- ◆ de installatie- en montagehandleiding

1.3 Technische informatie

Maatschets en aansluitingen IGB-200S, IGB-300S en IGB-500S



KW = koudwater 3/4" (buitendraad) bij IGB-200S en 1" (buitendraad) bij IGB-300S/IGB-500S

WW = warmwater 3/4" (buitendraad) bij IGB-200S en 1" (buitendraad) bij IGB-300S/IGB-500S

CVA = cv-aanvoer 3/4" (buitendraad)

CVR = cv-retour 3/4" (buitendraad)

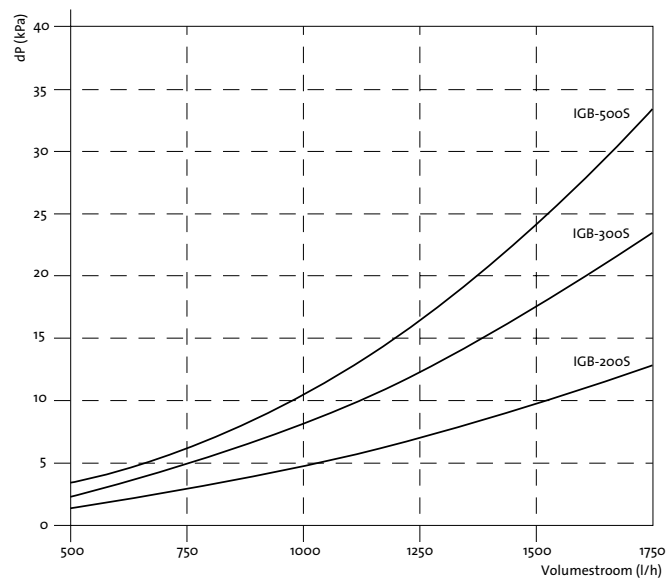
D = dompelbuis 12 mm (Alleen aanwezig in IGB-200S. In de IGB-300S en IGB-500S is een 1/2" sok aan de zijkant aanwezig t.b.v. een dompelbuis.)

EPS = EPS isolatie schaaldelen

R = recirculatie 3/4" (binnendraad)

Lengte	IGB-200S	IGB-300S	IGB-500S
L1	1215 mm	1743 mm	1823 mm
L2	1001 mm	1510 mm	1517 mm
L3	880 mm	1290 mm	1332 mm
L4	661 mm	790 mm	832 mm
L5	251 mm	270 mm	312 mm
L6	52 mm	50 mm	52 mm
B1	606 mm	606 mm	734 mm
B2	500 mm	500 mm	635 mm

Drukval spiraal



Technische specificaties

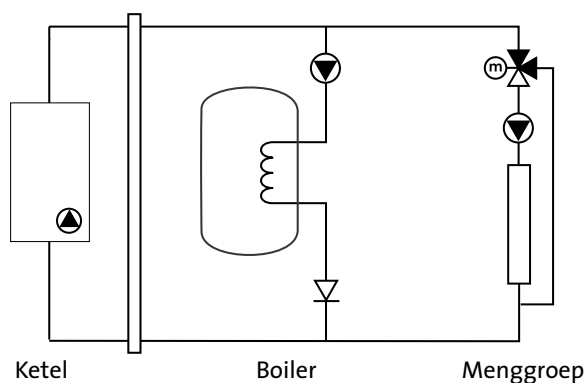
Type		IGB-200S	IGB-300S	IGB-500S
Inhoud	liter	200	300	500
Uitvoering		staand	staand	staand
Hoogte	mm	1215	1743	1823
Diameter	mm	606	606	734
Warmteoverdracht 90/10-40*	kW	43	54	72
Opwarmtijd 90/10-40	min.	15	16	18
Continu capaciteit 90/10-40	l/h	1234	1550	2066
Aanbevolen flow (cv-zijdig)	l/h	1000	1200	1600
Ledig gewicht	kg	48,5	62	83
Maximale werktemperatuur	°C	95	95	95
Maximale werkdruk	bar	8	8	8
Aansluiting koud en warm water (waterzijdig)		3/4"	1"	1"
Aansluiting aanvoer en retour (cv-zijdig)		3/4"	3/4"	3/4"

*Overdracht tapwater 10 → 40 °C, d.m.v. cv-water 90 °C

1.4 Toepassingsmogelijkheden

De *vanderbeyl* roestvrijstalen indirect gestookte boilers, typen IGB-200S, IGB-300S en IGB-500S, zijn uitstekend toe te passen in utiliteitsgebouwen en kunnen aangesloten worden op elke bestaande of nieuwe cv-installatie.

Het is wel belangrijk dat het vermogen van de cv-ketel zich kan aanpassen aan het overdrachtvermogen van de boiler. Is dit niet het geval, dan zal de cv-ketel gaan pendelen met als gevolg lange opwarmtijden etc.



1.5 Onderhoud

Dankzij het gebruik van duurzaam RVS materiaal en de eenvoudige constructie heeft de tank geen onderhoud nodig en kan een uitzonderlijk lange garantietermijn worden verleend. Garantie: 10 jaar op de tank (zie Garantievoorwaarden, hoofdstuk 4).

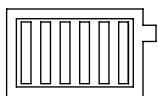
2 Installeren

2.1 Plaatsen IGB-200S, IGB-300S en IGB-500S

Zorg ervoor dat de opstellingsruimte vorstvrij is als de boiler tapwaterzijdig gevuld is!

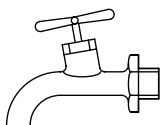
De IGB-200S, IGB-300S en IGB-500S dienen staand op een vlakke ondergrond met voldoende draagvermogen neergezet te worden. Plaats de boiler zo dicht mogelijk bij de tappunten om waterverspilling te voorkomen. Als dit niet mogelijk is, dient de tapwaterinstallatie met een circulatiepomp uitgevoerd te worden (zie voor richtlijnen de VEWIN werkbladen).

2.2 Aansluiten cv-zijdig



- 1) Sluit de cv-aanvoerleiding aan op de rode aansluiting met radiator symbool (3/4" buitendraad).
- 2) Sluit de cv-retourleiding aan op de blauwe aansluiting met radiator symbool (3/4" buitendraad).

2.3 Aansluiten tapwaterzijdig



- 1) Spoel eerst de koudwaterleiding in het gebouw.
- 2) Plaats vervolgens een inlaatcombinatie voor de koudwateraansluiting. NB. De inlaatcombinatie is niet meegeleverd.
- 3) Sluit de koudwaterleiding van het gebouw aan op de blauwe aansluiting met tapkraan symbool (3/4" buitendraad bij IGB-200S en 1" buitendraad bij IGB-300S en IGB-500S).
- 4) Sluit de warmwaterleiding van het gebouw aan op de rode aansluiting met tapkraan symbool (3/4" buitendraad bij IGB-200S en 1" buitendraad bij IGB-300S en IGB-500S).

3 In bedrijf stellen

3.1 Tapwaterzijdig vullen en ontluchten

Vul de boiler tapwaterzijdig door de hoofdkraan, de stopkraan en alle warmwaterkranen te openen. De boiler is gevuld en de leidingen zijn ont lucht zodra er water uit alle warmwaterkranen stroomt. Draai vervolgens alle warmwaterkranen weer dicht en controleer de aansluitingen op lekkage.

3.2 CV-installatie vullen

Vul de cv-installatie volgens de instructie van de cv-ketel. De warmtewisselaar van de boiler zal hierdoor gevuld worden.

4 Garantievoorwaarden

Van toepassing is de garantieregeling zoals opgenomen in onze algemene leveringsvoorwaarden, nader gespecificeerd met de volgende artikelen:

Dekking

De garantie beperkt zich tot het lek raken van de boilertank en de hierop vast aangebrachte sanitair aansluitingen en thermostaat dompelbuis als gevolg van doorroesten.

Termijn

De totale termijn voor garantieaanspraak bedraagt **120 maanden** na de op het toestel vermelde productiedatum.

Afhandeling

Aanspraak op afhandeling onder garantie dient altijd door het bedrijf dat het product bij Itho gekocht heeft ingediend te worden.

Uitsluitingen

Er is nimmer sprake van garantie indien:

- ◆ Het toestel niet gebruikt is conform de installatie- en montagehandleiding en/of de gebruiksaanwijzing.
- ◆ Het defect is ontstaan door overdruk, onderdruk, te hoge temperatuur of bevroering.
- ◆ Het typeplaatje verwijderd of onleesbaar gemaakt is.
- ◆ Er sprake is van corrosie veroorzaakt door waterlekkage of agressieve vloeistoffen of gassen van buitenaf.
- ◆ Er tapwater is toegepast, anders dan door een in Nederland erkend waterleidingbedrijf geleverd.
- ◆ Het chloridegehalte van het tapwater > 200 mg/l is.

Op verzoek verstrekken wij u de uitgebreide garantievoorwaarden.



itho bv

Adm. de Ruyterstraat 2

3115 HB Schiedam

Postbus 21

3100 AA Schiedam

T (010) 422 89 20

F (010) 427 89 89

E info@itho.nl

I www.itho.nl